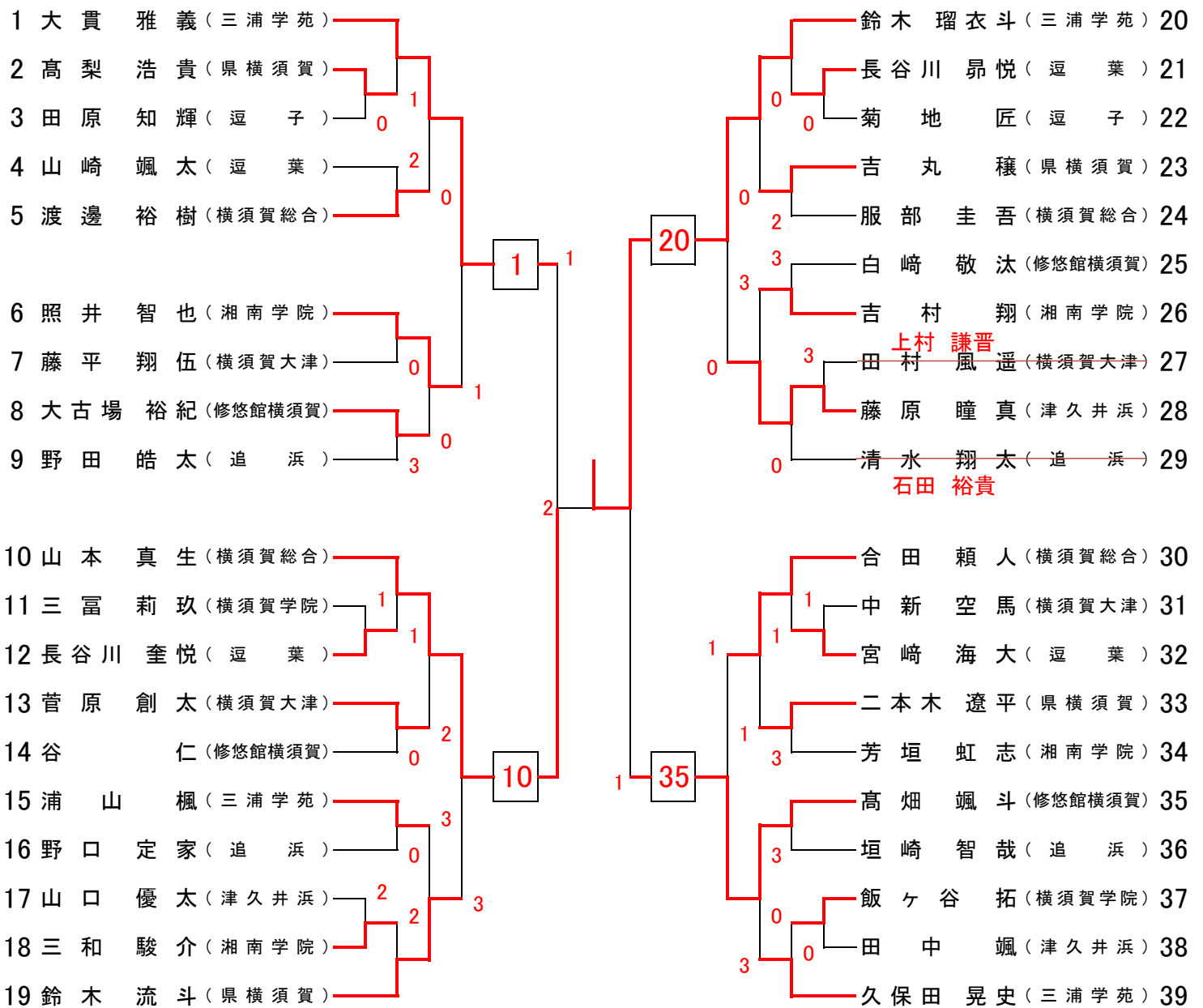


# 令和元年度 神奈川県高等学校ソフトテニス選手権大会(シングルの部) 横須賀地区予選会

## 【 男子 の 部 】

1. 主催： 神奈川県ソフトテニス連盟  
 1. 主管： 神奈川県高等学校体育連盟ソフトテニス専門部  
 地区高体連ソフトテニス専門部  
 1. 後援： 横須賀市教育委員会  
 横須賀ソフトテニス協会

1. 会場： 横須賀市堂大津庭球場  
 1. 使用球： ケンコーボール公認球  
 1. 大会日時： 令和元年12月7日(土) 開会9時



推薦： 高橋 伯(三浦学苑) ・ 大関 真周(三浦学苑)

# 男子

# 横須賀

|    |       |          |
|----|-------|----------|
| 推薦 | 高橋伯   | (三浦学苑)   |
| 推薦 | 大関真周  | (三浦学苑)   |
| 1  | 鈴木瑠衣斗 | (三浦学苑)   |
| 2  | 山本真生  | (横須賀総合)  |
| 3  | 高畑颯斗  | (悠悠館横須賀) |
| 4  | 大貫雅義  | (三浦学苑)   |
| 5  | 合田頼人  | (横須賀総合)  |
| 6  | 鈴木流斗  | (県横須賀)   |
| 7  | 照井智也  | (湘南学院)   |
| 8  | 藤原瞳真  | (津久井浜)   |

# 地区 県選 大会

[各校出場組数]

三浦学苑 → 3

横須賀総合 → 1

修悠館横須賀 → 1

## 【県大会出場組数】

地区大会参加数 39 組

予選通過組数 4 組

ランキングによる組数 2 組

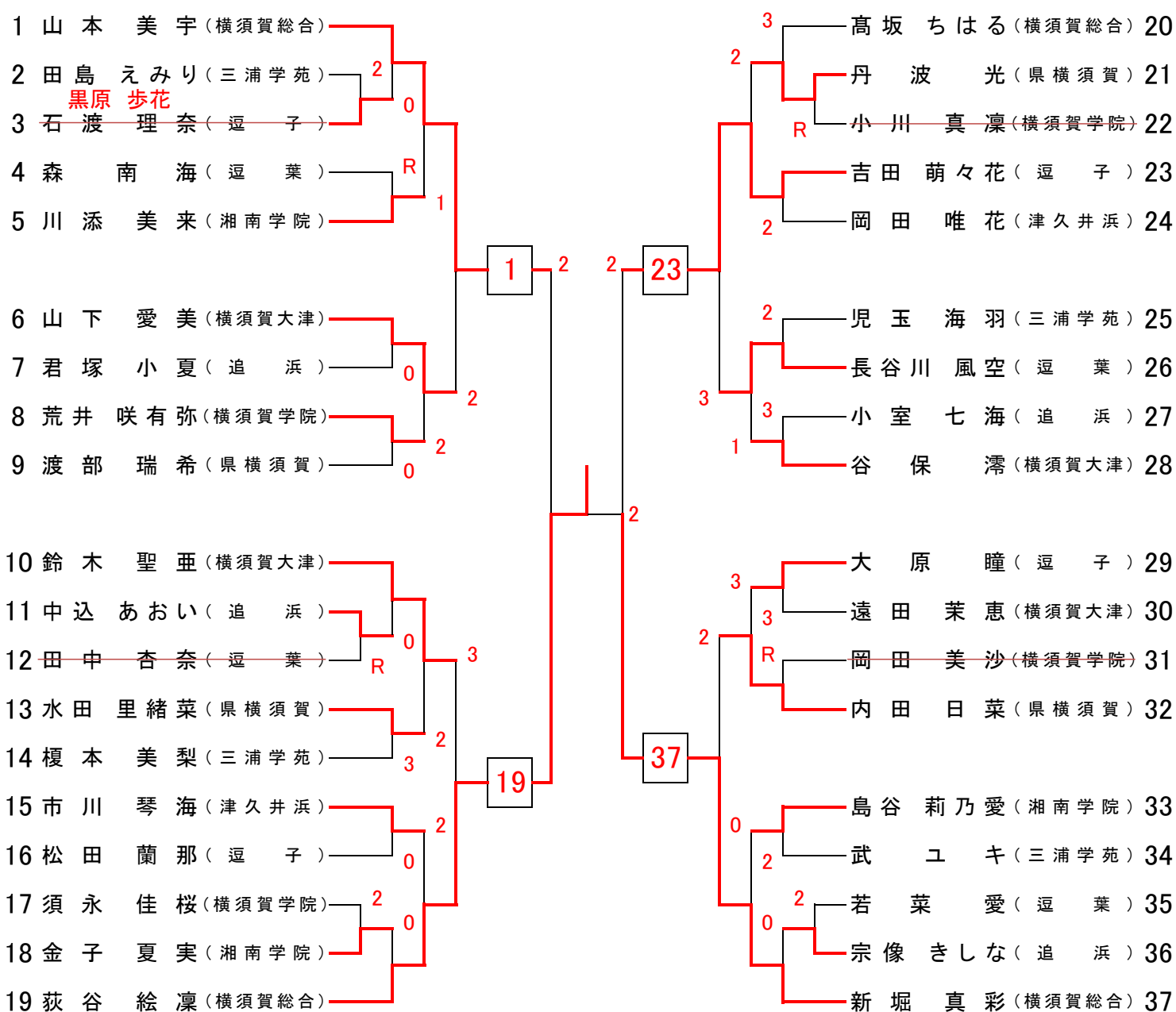
県大会出場組数 **6** 組

# 令和元年度 神奈川県高等学校ソフトテニス選手権大会(シングルス)の部 横須賀地区予選会

## 【女子の部】

1. 主催: 神奈川県ソフトテニス連盟  
 1. 主管: 神奈川県高等学校体育連盟ソフトテニス専門部  
 地区高体連ソフトテニス専門部  
 1. 後援: 横須賀市教育委員会  
 横須賀ソフトテニス協会

1. 会場: 横須賀市営大津庭球場  
 1. 使用球: ケンコーボール公認球  
 1. 大会日時: 令和元年12月7日(土) 開会9時



# 女子

# 横須賀

|   |        |         |
|---|--------|---------|
| 1 | 荻谷 絵凜  | (横須賀総合) |
| 2 | 新堀 真彩  | (横須賀総合) |
| 3 | 山本 美宇  | (横須賀総合) |
| 4 | 吉田 萌々花 | (逗子)    |
| 5 | 内田 日菜  | (県横須賀)  |
| 6 | 鈴木 聖亜  | (横須賀大津) |
| 7 | 山下 愛美  | (横須賀大津) |
| 8 | 長谷川 風空 | (逗葉)    |

地区 **県選** 大会

[各校出場組数]

横須賀総合 → 3

逗子 → 1

【県大会出場組数】

地区大会参加数 37 組

予選通過組数 4 組

ランキングによる組数 0 組

県大会出場組数 **4** 組