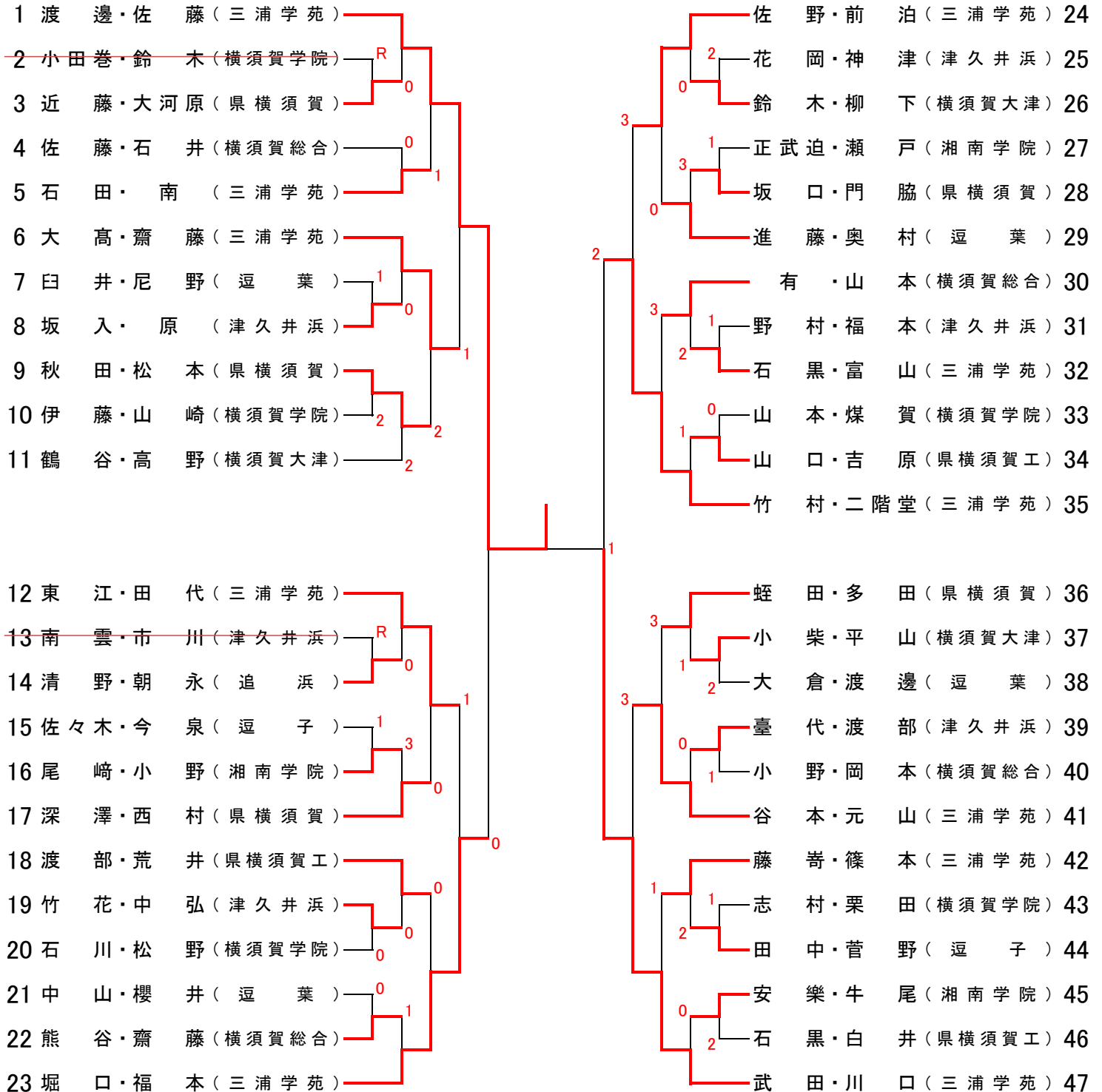


令和3年度 第84回三浦半島ソフトテニス選手権大会

【 高校男子個人の部 】

1. 主催： 横須賀ソフトテニス協会
 1. 主管： 横三地区高等学校体育連盟ソフトテニス専門部
 1. 後援： 横須賀市教育委員会
 ナガセケンコー(株)
 (株)ゴーセン

1. 使用球： ナガセケンコーソフトテニスボール
 1. 大会日時： 令和3年8月2日(月) 開会8:30
 1. 会場： 大津公園庭球場

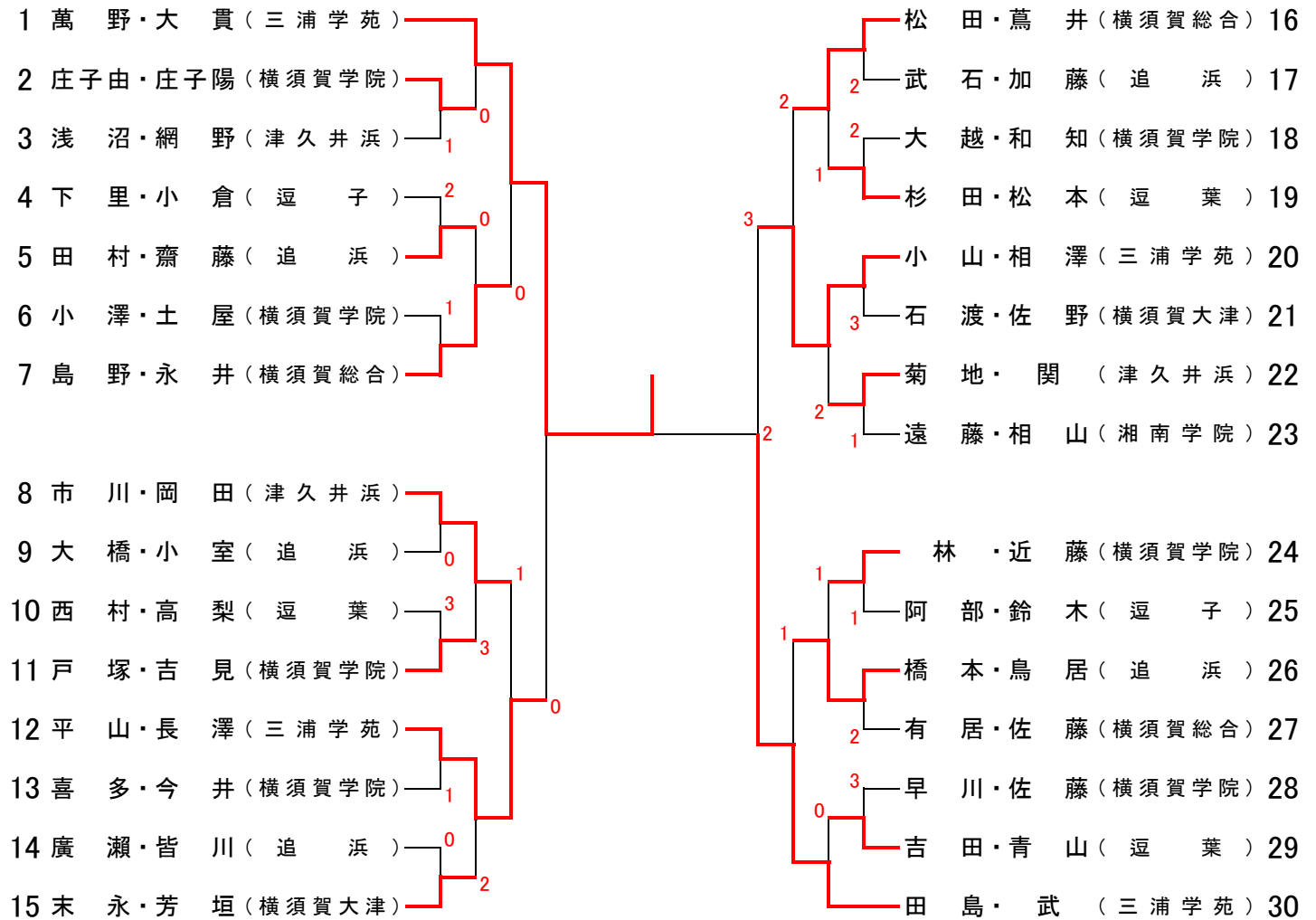


令和3年度 第84回三浦半島ソフトテニス選手権大会

【 高校女子個人の部 】

1. 主催： 横須賀ソフトテニス協会
 1. 主管： 横三地区高等学校体育連盟ソフトテニス専門部
 1. 後援： 横須賀市教育委員会
 ナガセケンコー(株)
 (株)ゴーセン

1. 使用球： ナガセケンコーソフトテニスボール
 1. 大会日時： 令和3年8月2日(月) 開会8:30
 1. 会場： 大津公園庭球場



注意事項

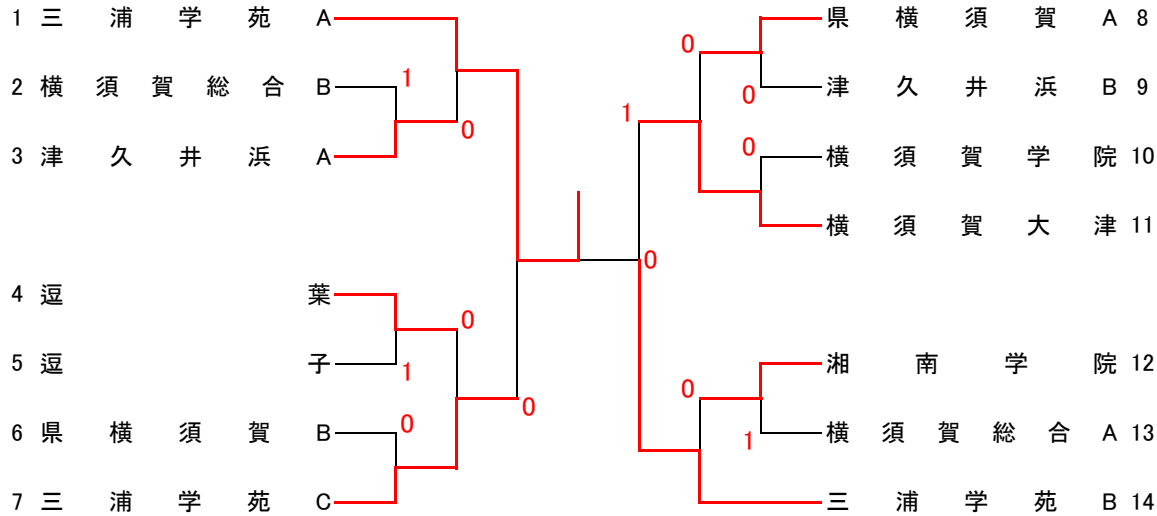
- ①こまめな手洗い・消毒・プレー中以外のマスク着用を徹底してください
- ②食事の際にマスクを外して会話をしないよう注意してください
- ③応援は拍手のみとし、密にならないように最低一人分の間隔をあけてください
- ④学校単位で参加選手の試合が全て終了した場合は、速やかに帰宅してください

令和3年度 第84回三浦半島ソフトテニス選手権大会

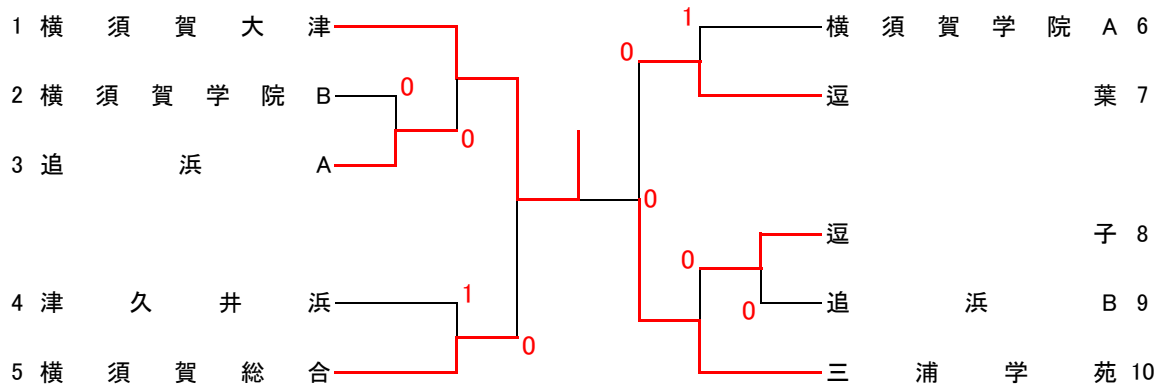
- 1.主催：横須賀ソフトテニス協会
- 1.主管：横三地区高等学校体育連盟ソフトテニス専門部
- 1.後援：横須賀市教育委員会
ナガセケンコー(株)
(株)ゴーセン

- 1.使用球：ナガセケンコーソフトテニスボール
- 1.大会日時：令和3年8月4日(水) 開会8:30
- 1.会場：大津公園庭球場

【 高校男子団体の部 】



【 高校女子団体の部 】



注意事項

- ①こまめな手洗い・消毒・プレー中以外のマスク着用を徹底してください
- ②食事の際にマスクを外して会話をしないよう注意してください
- ③応援は拍手のみとし、密にならないように最低一人分の間隔をあけてください
- ④学校単位で参加選手の試合が全て終了した場合は、速やかに帰宅してください