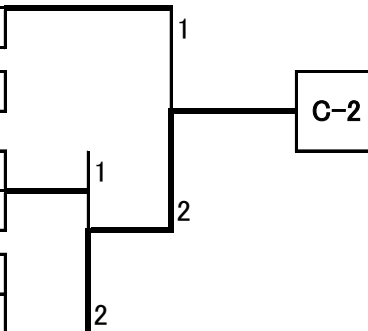


シニア男子の部(1,2,3位)

A	1	2	3	勝点	ゲ差	ポ差	順位
1 横須賀クラブA		②	③	2			1
2 小槻クラブB	1		③	1			2
3 追浜クラブ	0	0		0			3

B	4	5	6	勝点	ゲ差	ポ差	順位
1 逗子クラブ		②	②	2			1
2 横須賀クラブC	1		1	0			3
3 坂本・開成OB・JFE・逗子混成	1	②		1			2

C	7	8	9	勝点	ゲ差	ポ差	順位
1 小槻クラブA		1	③	1			2
2 横須賀クラブB・田浦中OB混成	②		③	2			1
3 菫門クラブ	0	0		0			3



シニア 男子 2部(1位)

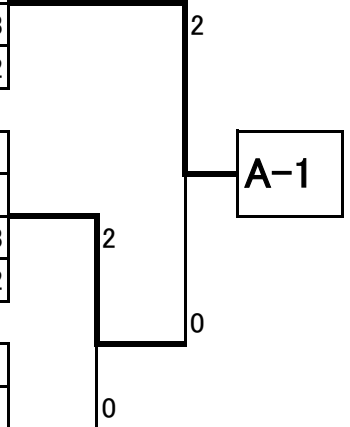
A	1	2	3	4	勝点	ゲ差	ポ差	順位
1 PMC		1	②	②	2			2
2 川崎ジュニア	②		③	②	3			1
3 横須賀レディース	1	0		1	0			4
4 横須賀ジュニア	1	1	②		1			3

シニア女子の部(1,2,3位)

A		1	2	3	勝点	ゲ差	ポ差	順位
1	スイトピーA		③	③	2			1
2	昭二会B	0		0	0			3
3	横須賀レディース	0	③		1			2

B		4	5	6	勝点	ゲ差	ポ差	順位
1	追浜クラブ		②	③	2			1
2	スイトピーB	1		1	0			3
3	逗子クラブ	0	②		1			2

C		7	8	9	勝点	ゲ差	ポ差	順位
1	横須賀クラブ		③	③	2			1
2	スイトピーC	0		②	1			2
3	昭二会A	0	1		0			3



ジュニア 男子の部(1位)

A		1	2	3	4	勝点	ゲ差	ポ差	順位
1	川崎ジュニア		③	1	②	2			2
2	横須賀ジュニア	0		0	0	0			4
③	出口ジュニア	②	③		②	3			1
4	横須賀ドリーム	1	③	1		1			3

ジュニア女子の部(1位)

A		1	2	3	4	5	勝点	ゲ差	ポ差	順位
1	横須賀ドリーム		0	1	③	×	1			3
2	川崎ジュニア	③		1	×	②	2			2
③	横浜PSC	②	②		③	×	3			1
4	横須賀ジュニア・横浜PSC 混成	0	×	0		0	0			5
5	出口ジュニア	×	1	×	③		1			3

ジュニア低学年・初級男女の部(1位)

A		1	2	3	勝点	ゲ差	ポ差	順位
1	横須賀ジュニア・横須賀ドリーム混成		1	②	1			2
②	川崎ジュニア・横須賀ドリーム 混成	②		②	2			1
3	横須賀ドリーム	1	1		0			3