

令和3年度 横須賀三浦地区高等学校総合体育大会ソフトテニス競技

1. 主催：横三地区高等学校体育連盟

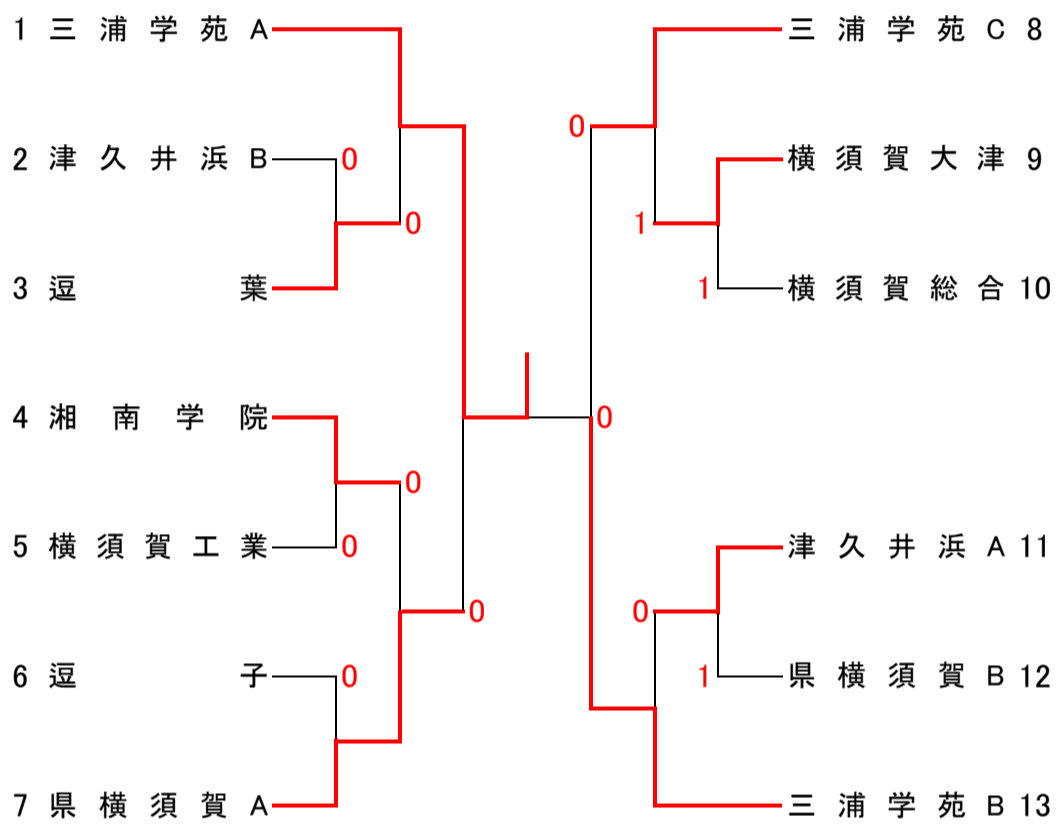
1. 期日：令和3年7月30日(金) 9:00開会

1. 主管：横三地区高等学校体育連盟ソフトテニス専門部

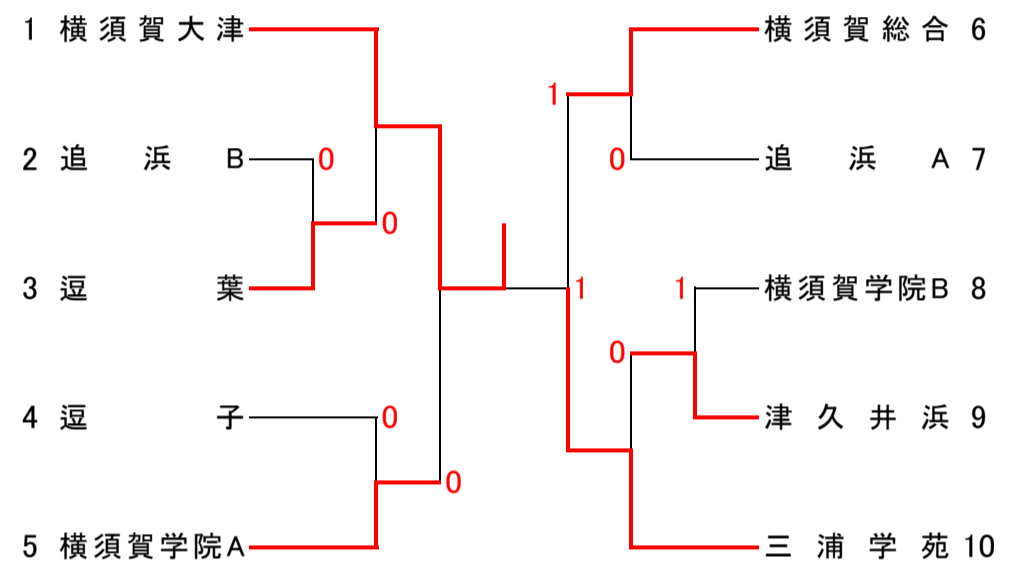
1. 会場：横須賀市営大津庭球場

1. 後援：横須賀市教育委員会
三浦市教育委員会
逗子市教育委員会
葉山町教育委員会
横須賀市体育協会

<男子の部>



<女子の部>



注意事項

- ①こまめな手洗い・消毒・プレー中以外のマスク着用を徹底してください
- ②食事の際にマスクを外して会話をしないよう注意してください
- ③応援は拍手のみとし、密にならないように最低一人分の間隔をあけてください
- ④学校単位で参加選手の試合が全て終了した場合は、速やかに帰宅してください